



СИСТЕМЫ КАБЕЛЬНЫХ ЛОТКОВ / CABLE TRAY SYSTEMS / КАБЕЛЬ НАУАЛАРЫ ЖҮЙЕЛЕРІ

Руководство по эксплуатации / Operating manual /

Пайдалану туралы нұсқаулық

Часть вторая. Книга вторая / Part 2. Book 2 / Екінші бөлім. Екінші кітап

КРЫШКА НА ЛОТОК, ДЕРЖАТЕЛЬ КРЫШКИ ЛОТКА БОКОВОЙ И ХОМУТ КРЫШКИ ЛОТКА / CABLE TRAY COVER, SIDE HOLDER FOR CABLE TRAY COVER AND CLAMP FOR CABLE TRAY COVER / НАУАНЫҢ ҚАҚПАҒЫ, НАУА ҚАҚПАҒЫНЫҢ БҮЙІРЛІК ҰСТАҒЫШЫ ЖӘНЕ НАУА ҚАҚПАҒЫНЫҢ ҚАМЫТЫ

CLN/P.001.IV

Назначение и область применения

Крышка на лоток предназначена для защиты проложенного в лотке кабеля от внешних воздействий.

Держатель крышки лотка боковой предназначен для фиксации крышек лотков, обеспечивая надежность крепления в условиях повышенной ветровой нагрузки.

Хомут крышки лотка предназначен для фиксации крышки на лотке кабельной трассы при повышенных ветровых нагрузках и при вертикальной прокладке трасс.

Крышка на лоток, держатель крышки лотка боковой и хомут крышки лотка изготавливаются из листовой стали.

Монтаж

Монтаж крышки на аксессуары

Защелкнуть крышку на аксессуаре. При необходимости зафиксировать саморезами.

Монтаж крышки на лоток

Наложить сверху крышку (рисунок А.1) на лоток.

Защелкнуть крышку на лотке по всей длине лотка.

В случае необходимости крышки соединяемых компонентов могут быть скреплены винтом М5×10 (рисунок А.2). Винты приобретаются отдельно.

Для дополнительной фиксации крышки на лотке при необходимости могут применяться хомуты и держатели крышки лотка.

Монтаж держателя крышки лотка бокового

Установка держателя крышки на место соединения лотков:

– предварительно ослабить гайку;

– одеть фиксатор крышки так, чтобы паз держателя опустился между болтами и гайкой;

– затянуть гайку.

Установка держателя крышки в центре лотка:

– предварительно установить комплект соединительный КС М6×10, ослабить гайку;

– одеть фиксатор крышки так, чтобы паз держателя опустился между болтом и гайкой;

– затянуть гайку.

Схема крепления верхней крышки представлена на рисунке А.3 (IEK.ATR-2022.71).

Монтаж хомута крышки лотка

Выполнить гибы в местах с отверстиями на хомуте по профилю лотка с крышкой.

Зажать хомут и закрепить при помощи комплекта соединительного КС М6×16.

Схема крепления хомута крышки представлена на рисунке А.4 (IEK.ATR-2022.74).

Номенклатура и технические характеристики

Номенклатура и технические характеристики крышек на лоток представлены на рисунке В.1 и в таблицах В.1 и В.2.

Номенклатура и технические характеристики держателя крышки лотка бокового представлены на рисунке С.1 и в таблице С.1.

Номенклатура и технические характеристики хомута крышки лотка представлены на рисунке D.1 и в таблице D.1.

Purpose and scope

The tray cover is designed to protect the cable laid in the tray from external influences.

The side holder for the tray cover is designed to fix the tray covers, providing reliable fastening in conditions of increased wind load.

The clamp for the tray cover is designed for fixing the cover on the cable tray at high wind loads and in case of vertical laying of cable runways.

The tray cover, the side holder for the tray cover and the clamp for tray cover are manufactured from sheet steel.

Mounting

Mounting the cover on accessories.

Snap the cover onto the accessory. If necessary, fix it with self-tapping screws.

Mounting the cover on the tray

Place the cover (figure A.1) on the tray from above.

Snap the cover onto the tray along the entire length of the tray.

If necessary, the covers of the components to be connected can be fastened with the screw M5×10 (figure A.2). Screws are to be purchased separately.

For additional fixation of the cover on the tray, if necessary, clamps and holders for the tray cover can be used.

Mounting the side holder for the tray cover

Mounting the cover holder on the tray connection point:

– loosen the nut beforehand;

– put on the cover holder so that the slot of the holder is lowered between the bolts and the nut;

– tighten the nut.

Mounting the cover holder in the center of the tray:

– pre-install the KC M6×10 connecting unit, loosen the nut;

– put on the cover holder so that the slot of the holder is lowered between the bolt and the nut;

– tighten the nut.

The scheme of fixing the upper cover is shown in figure A.3 (IEK.ATR-2022.71).

Mounting of the clamp for tray cover

Make bends in places with holes on the clamp according to the profile of the tray with the cover.

Press the clamp and fasten it using the KC M6×16 connecting.

The scheme of fastening the cover clamp is shown in figure A.4(IEK.ATR-2022.74).

List of items and technical characteristics

List of items and technical characteristics of tray covers are shown in Figure B.1 and in Tables B.1 and B.2.

List of items and technical characteristics of the side holder for the tray cover are shown in figure C.1 and in table C.1.

List of items and technical characteristics of the clamp for the tray cover are shown in figure D.1 and in table D.1.

KZ

Мақсаты және қолдану аясы

Науаның қақпағы науаға төселген кабелді сыртқы әсерлерден қорғаға арналған.

Науа қақпағының бүйірлік ұстағышы жоғары жел жүктемесі жағдайында мықты бекітілуді қамтамасыз ете отырып, науалардың қақпақтарын бекітуге арналған.

Науа қақпағының қамыты жоғары жел жүктемелері кезінде және трассаларды тігінен төсеген кезде кабель трассасының науасында қақпақты бекітуге арналған.

Науаның қақпағы, науа қақпағының бүйірлік ұстағышы мен Науа қақпағының қамыты табақшалы болаттан дайындалады.

Монтаждау

Қақпақты керек-жарақтарға монтаждау

Қақпақты керек-жарақтарға сырт еткізу. Қажет болса бұраншегелермен бекіту.

Қақпақты науаға монтаждау

Науаның үстіне қақпақты қою (А.1 суреті).

Науаға қақпақты науаның бүкіл ұзына бойына сарт еткізіп бекіту.

Қажет болса жалғанатын құрамдастар М5×10 бұрамасымен (А.2 суреті) бекітілуі мүмкін.

Бұрамалар бөлек сатып алынады.

Қақпақты науаға қосымша бекіту үшін қажет болса қамыттар мен науа қақпағын ұстағыштар қолданылуы мүмкін.

Науа қақпағының бүйірлік ұстағышын монтаждау

Қақпақты ұстағышты науалар жалғанатын тұсқа орнату:

– сомынды алдын ала босату;

– қақпақтың бекіткішін ұстағыштың ойығы бұрандалар мен сомынның арасына түсейтіндей етіп, кигізу;

– сомынды қатайту.

Қақпақтың ұстағышын науаның ортасына орнату:

– М6×10 ЖЖ жалғастыру жиынтығын алдын ала орнатып, сомынын босату;

– қақпақтың бекіткішін ұстағыштың ойығы бұрандалар мен сомынның арасына түсейтіндей етіп, кигізу;

– сомынды қатайту.

Үстіңгі қақпақты бекіту схемасы А.3 суретінде (IEK.ATR-2022.71) ұсынылған.

Науа қақпағының қамыты н монтаждау

Қамытта саңылаулары бар тұстарда бүгілулерді қақпақты науаның профилінің бойымен орындау.

Қамытты қысып, М6×16 ЖЖ жалғастырғыш жиынтықтың көмегімен бекіту.

Науаның қақпағын бекіту схемасы А.4 суретінде (IEK.ATR-2022.74) ұсынылған.

Номенклатура және техникалық сипаттамалары

Науаның қақпағының номенклатурасы мен техникалық сипаттамалары В.1 суретінде және В.1 және В.2 кестелерінде ұсынылған.

Науа қақпағының бүйірлік ұстағышының номенклатурасы мен техникалық сипаттамалары С.1 суретінде және С.1 кестесінде ұсынылған.

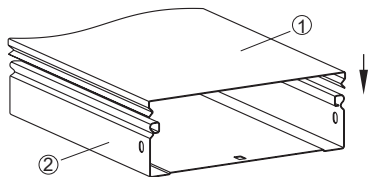
Науа қақпағының қамыты ның номенклатурасы мен техникалық сипаттамалары

D.1 суретінде және D.1 кестесінде ұсынылған.

ПРИЛОЖЕНИЕ / APPENDIX / ҚОСЫМШАСЫ А

(обязательное / normative / міндетті)

Способы монтажа / Mounting methods



1 – крышка на лоток / cover for tray /

науаның қақпағы

2 – лоток / cable tray / науа

Рисунок / Figure / Сурет А.1

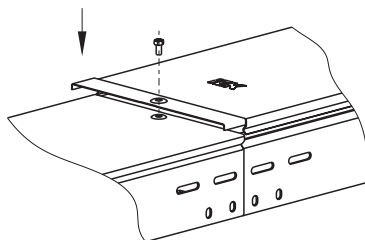
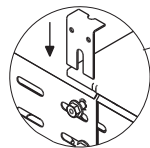
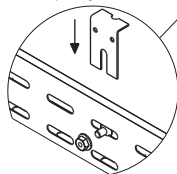


Рисунок / Figure / Сурет А.2

Установка держателя крышки
на место соединения лотков /
Mounting the cover holder on the tray
connection point / Қақпақты ұстағышты
науалардың жалғанған тұсына орнату

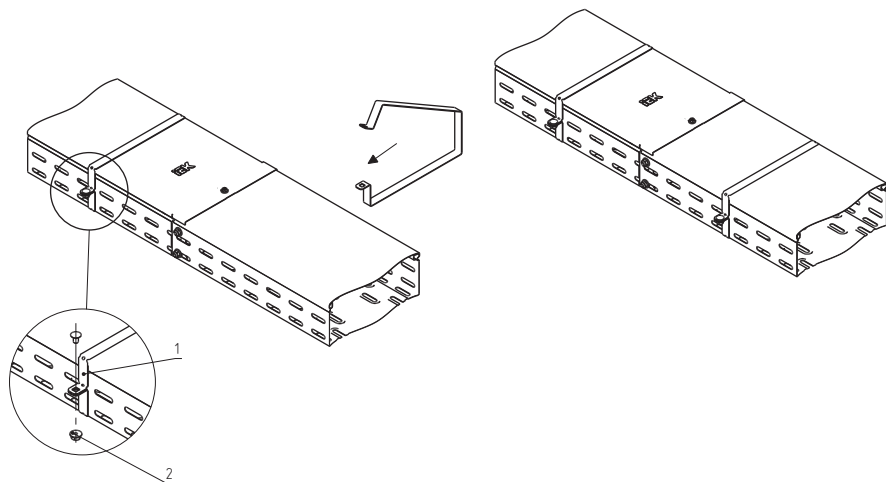


Установка держателя крышки
в центре лотка / Mounting the cover
holder in the center of the tray /
Қақпақты ұстағышты науаның
ортасына орнату



Поз / Item / Жайғ.	Наименование / Denomination / Атауы	Кол., шт. / Qty, pcs / Саны
1	Держатель крышки боковой / Side holder for tray cover / Қақпақтың бүйірлік ұстағышы	6
2	Комплект соединительный КС / KC connecting unit / ЖЖ жалғастырғыш жиынтығы	10

Рисунок / Figure / Сурет А.3



Поз / Item / Жайғ.	Наименование / Denomination / Атауы	Кол., шт. / Qty, pcs / Саны
1	Хомут крышки / Clamp for cover / Қақпақтың қамыты	2
2	Комплект соединительный КС / KC connecting unit / ЖЖ жалғастырғыш жиынтығы	2

Рисунок / Figure / Сурет А.4

ПРИЛОЖЕНИЕ / APPENDIX / ҚОСЫМШАСЫ В

(обязательное / normative / міндетті)

Основные параметры компонентов систем кабельных лотков / Basic parameters of cable tray system components / Кабель науалары жүйелері құрамдастарының негізгі параметрлері

В.1 Рисунки в приложении В носят справочный характер и не определяют конструкцию компонентов систем кабельных лотков. Масса компонентов систем может иметь отклонение $\pm 10\%$, что обусловлено допустимыми отклонениями на толщину проката, установленными соответствующими стандартами.

В.1 The figures in Appendix B are for reference only and do not define the design of components of cable tray systems. The mass of system components may have a deviation of $\pm 10\%$, which is due to the permissible thickness deviation, specified by the corresponding standards.

В.1 В Қосымшасындағы суреттердің анықтамалық сипаты болады және кабель науалары жүйелері құрамдастарының құрылмасын айқындамайды. Жүйе құрамдастарының салмағында $\pm 10\%$ ауытқу болуы мүмкін, бұл тиісті стандарттармен белгіленген илемнің қалыңдығына шекті ауытқулармен байланысты.

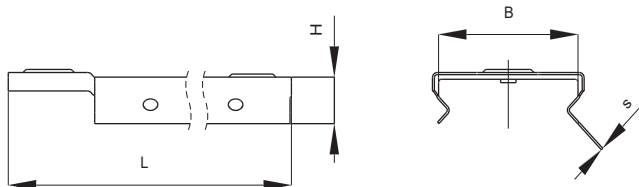


Рисунок / Figure / Сурет В.1 – Кышка на лоток / Cover for tray / Науаның қақпағы

Таблица / Table / Кесте В.1 – Основные параметры крышки на лоток длиной L = 3000 мм /
Basic parameters of cover for tray with length L = 3000 mm / Ұзындығы L = 3000 мм науа
қақпағының негізгі параметрлері

Наименование / Denomination / Атауы	Типоразмер / Standard size / Типтік өлшем, мм	Размеры по рисунку В.1 / Dimensions according to figure В.1 / В.1 сурет бойынша өлшемдері			Масса компонента, кг, для исполнения / Mass of the component, kg, for version / Құрамдастың салмағы, кг, орындалым үшін				
		B ₂ ^{±0,2} , mm	H±2, mm	s, mm	стандарт / standard	HDZ	INOX	RAL	
Крышка на лоток основание / Cover for tray with base / Науаның қақпағы негізделеді	50	50	15	0,6	1,19	–	–	1,3	
	80	80			1,61	–	–	1,76	
	100	100			1,9	–	–	2,1	
	150	150			2,6	–	–	2,84	
	200	200			3,31	–	–	3,61	
	50	50			0,7	–	1,65	1,42	–
	80	80		–		2,21	1,88	–	
	100	100		–		2,61	2,28	–	
	150	150		–		3,54	3,11	–	
	200	200		0,8		–	7,17	6,38	–
	300	300				6,38	7,17	6,38	6,56
	400	400		15,4	1,0	10,32	11,36	–	10,56
	500	500	12,68			13,95	–	12,97	
	600	600	15,6			1,2	18,04	19,55	–
	50	50	15,0	0,55	1,05	1,34	1,1	1,18	
	80	80			1,52	1,8	1,52	1,59	
	100	100			1,78	2,1	1,78	1,86	
	150	150			2,44	2,88	2,44	2,54	
	200	200			3,09	3,65	3,09	3,22	
	300	300			4,38	5,18	4,38	4,57	
	50	50	15,4	1,0	2,06	2,26	1,98	2,11	
	80	80			2,77	3,04	2,68	2,83	
	100	100			3,26	3,59	3,26	3,34	
	150	150			4,44	4,88	4,44	4,54	
200	200	5,74			6,18	5,61	5,75		
300	300	8,15			8,77	7,97	8,16		
600	600	15,04	16,54	15,04	15,38				
50	50	15,6	1,2	2,47	2,68	2,47	2,52		
80	80			3,26	3,53	3,21	3,33		
100	100			3,91	4,24	3,91	3,99		
150	150			5,33	5,77	5,33	5,43		
200	200			6,65	7,3	6,74	6,87		
300	300			9,56	10,36	9,56	9,75		
400	400			12,39	13,42	13,89	12,63		
500	500			15,22	16,48	15,22	15,51		

Продолжение таблицы / Continuation of the table / Кестенің жалғасы В.1

Наименование / Denomination / Атауы	Типоразмер / Standard size / Типтік өлшем, mm	Размеры по рисунку В.1 / Dimensions according to figure В.1 / В.1 сурет бойынша өлшемдері			Масса компонента, кг, для исполнения / Mass of the component, kg, for version / Құрамдастың салмағы, кг, орындалым үшін				
		B_{-2}^{+3} , mm	H±2, mm	s, mm	стандарт / standard	HDZ	INOX	RAL	
Крышка на лоток EA основание / EA Cover for tray with base / Науаның қақпағы EA негізделеді	50	50	15	0,7	–	1,65	1,42	–	
	80	80			–	2,21	1,88	–	
	100	100			–	2,61	2,28	–	
	150	150			–	3,54	3,11	–	
	200	200			–	5,05	4,49	–	
	300	300	15,4	0,8	6,38	7,17	6,38	6,56	
	400	400			1,0	10,32	11,36	–	10,56
	500	500			12,68	13,95	–	12,97	
	600	600	15,6	1,2	18,04	19,55	–	18,39	
	50	50	15,0	0,55	1,05	1,34	1,1	1,18	
	80	80			1,52	1,8	1,52	1,59	
	100	100			1,78	2,1	1,78	1,86	
	150	150			2,44	2,88	2,44	2,54	
200	200	3,09			3,65	3,09	3,22		
300	300	4,38			5,18	4,38	4,57		
500	500	15,9			0,45	0,89	–	–	–
Крышка на лоток основание / Cover for tray with base / Науаның қақпағы негізделеді	80	80	15,9	0,45	1,21	–	–	–	
	100	100			1,42	–	–	–	
	150	150			1,95	–	–	–	
	200	200			2,48	–	–	–	
	500	500			15,4	1,0	2,06	2,26	1,98
Крышка на лоток EA основание / EA Cover for tray with base / Науаның қақпағы EA негізделеді	80	80	15,4	1,0	2,77	3,04	2,68	2,83	
	100	100			3,26	3,59	3,26	3,34	
	150	150			4,44	4,88	4,44	4,54	
	200	200			5,74	6,18	5,61	5,75	
	300	300			8,15	8,77	7,97	8,16	
	600	600			15,04	16,54	15,04	15,38	
	500	500			15,6	1,2	2,47	2,68	2,47
	80	80	3,26	3,53			3,21	3,33	
	100	100	3,91	4,24			3,91	3,99	
	150	150	5,33	5,77			5,33	5,43	
	200	200	6,65	7,3			6,74	6,87	
	300	300	9,56	10,36			9,56	9,75	
	400	400	12,39	13,42	13,89	12,63			
500	500	15,22	16,48	15,22	15,51				

Таблица / Table / Кесте В.2 – Основные параметры крышки на лоток длиной L = 2100 мм / Basic parameters of cover for tray with length L = 2100 mm / Ұзындығы L = 2100 мм науа қақпағының негізгі параметрлері

Наименование / Denomination / Атауы	Типоразмер / Standard size / Типтік өлшем, мм	Размеры по рисунку В.2 / Dimensions according to figure В.2 / В.2 сурет бойынша өлшемдері			Масса компонента, кг, для исполнения / Mass of the component, kg, for version / Құрамдастың салмағы, кг, орындалым үшін			
		B±3, mm	H±2, mm	s, mm	стандарт / standard	HDZ	INOX	RAL
Крышка на лоток основание / Cover for tray with base / Науаның қақпағы негізделеді	50×2000	50	15,0	0,6	0,83	–	–	0,91
	80×2000	80			1,13	–	–	1,24
	100×2000	100			1,33	–	–	1,5
	150×2000	150			1,82	–	–	2,05
	200×2000	200			2,31	–	–	2,6
	50×2000	50	15,2	0,7	–	1,15	1,01	–
	80×2000	80			–	1,54	1,35	–
	100×2000	100			–	1,82	1,59	–
	150×2000	150			–	2,48	2,17	–
	200×2000	200			–	3,53	3,13	–
	300×2000	300	15,4	1,0	4,46	5,02	4,46	4,59
	400×2000	400			7,22	7,95	7,22	7,39
	500×2000	500			8,87	9,76	8,87	9,08
600×2000	600	15,6	1,2	12,63	13,68	12,63	12,87	
Крышка на лоток ЕА основание / EA Cover for tray with base / Науаның қақпағы ЕА негізделеді	50×2000	50	15,0	0,7	–	1,15	1,01	–
	80×2000	80			–	1,54	1,35	–
	100×2000	100			–	1,82	1,59	–
	150×2000	150			–	2,48	2,17	–
	200×2000	200	15,2	0,8	–	3,53	3,13	–
	300×2000	300			4,46	5,02	4,46	4,59
	400×2000	400	15,4	1,0	7,22	7,95	7,22	7,39
	500×2000	500			8,87	9,76	8,87	9,08
	600×2000	600	15,6	1,2	12,63	13,68	12,63	12,87

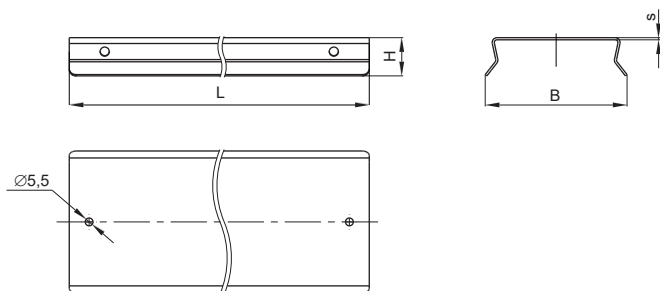


Рисунок / Figure / Сурет В.2 – Крышка на лоток толщиной 1,5 и 2,0 мм / Cover for 1.5 and 2.0 mm thick trays / Қалыңдығы 1,5 және 2,0 мм науаның қақпағы

Таблица / Table / Кесте В.3 – Основные параметры крышки на лоток толщиной 1,5 и 2,0 мм / Basic parameters of cover for 1.5 and 2.0 mm thick trays / Қалыңдығы 1,5 және 2,0 мм науа қақпағының негізгі параметрлері

Наименование / Denomination / Атауы	Типоразмер / Standard size / Типтік өлшем, мм	Размеры по рисунку В.2 / Dimensions according to figure В.2 / В.2 сурет бойынша өлшемдері				Масса компонента, кг, для исполнения / Mass of the component, kg, for version / Құрамдастың салмағы, кг, орындалым үшін		
		B±4, mm	H±3, mm	s, mm	L±5, mm	стандарт/standard	HDZ	RAL
Крышка на лоток основание / Cover for tray with base / Науаның қақпағы негізделеді	100×2000	100	27	1,5	2000	3,34	3,46	3,45
	150×2000	150	27	1,5	2000	4,52	4,67	4,66
	200×2000	200	27	1,5	2000	5,70	5,89	5,88
	300×2000	300	27	1,5	2000	8,05	8,32	8,31
	400×2000	400	27	1,5	2000	10,41	10,76	10,74
	500×2000	500	27	1,5	2000	12,76	13,19	13,17
	600×2000	600	27	1,5	2000	15,12	15,62	15,59
	100×2000	100,7	27,5	2,0	2000	4,46	4,57	4,56
	150×2000	150,7	27,5	2,0	2000	6,03	6,18	6,17
	200×2000	200,7	27,5	2,0	2000	7,60	7,79	7,78
	300×2000	300,7	27,5	2,0	2000	10,74	11,01	10,99
	400×2000	400,7	27,5	2,0	2000	13,88	14,23	14,21
	500×2000	500,7	27,5	2,0	2000	17,02	17,44	17,42
	600×2000	600,7	27,5	2,0	2000	20,16	20,66	20,63
	100×2500	100	27	1,5	2500	4,18	4,29	4,31
	150×2500	150	27	1,5	2500	5,65	5,80	5,83
	200×2500	200	27	1,5	2500	7,12	7,31	7,35
	300×2500	300	27	1,5	2500	10,07	10,34	10,38
	400×2500	400	27	1,5	2500	13,01	13,36	13,42
	500×2500	500	27	1,5	2500	15,96	16,38	16,46
	600×2500	600	27	1,5	2500	18,90	19,40	19,49
	100×2500	100,7	27,5	2,0	2500	5,57	5,68	5,70
	150×2500	150,7	27,5	2,0	2500	7,54	7,69	7,71
	200×2500	200,7	27,5	2,0	2500	9,50	9,69	9,72
	300×2500	300,7	27,5	2,0	2500	13,42	13,69	13,74
	400×2500	400,7	27,5	2,0	2500	17,35	17,70	17,76
	500×2500	500,7	27,5	2,0	2500	21,27	21,70	21,77
	600×2500	600,7	27,5	2,0	2500	25,20	25,70	25,79
	100	100	27	1,5	3000	5,02	5,13	5,17
	150	150	27	1,5	3000	6,78	6,93	7,00
	200	200	27	1,5	3000	8,55	8,74	8,82
	300	300	27	1,5	3000	12,08	12,35	12,46
	400	400	27	1,5	3000	15,61	15,96	16,10
500	500	27	1,5	3000	19,15	19,57	19,75	
600	600	27	1,5	3000	22,68	23,18	23,39	
100×3000	100,7	27,5	2,0	3000	6,69	6,80	6,85	
150×3000	150,7	27,5	2,0	3000	9,04	9,19	9,26	
200×3000	200,7	27,5	2,0	3000	11,40	11,59	11,67	
300×3000	300,7	27,5	2,0	3000	16,11	16,38	16,49	
400×3000	400,7	27,5	2,0	3000	20,82	21,17	21,31	
500×3000	500,7	27,5	2,0	3000	25,53	25,95	26,13	
600×3000	600,7	27,5	2,0	3000	30,24	30,74	30,95	

Продолжение таблицы / Continuation of the table / Кестенің жалғасы В.3

Наименование / Denomination / Атауы	Типоразмер / Standard size / Типтік өлшем, mm	Размеры по рисунку В.2 / Dimensions according to figure В.2 / В.2 сурет бойынша өлшемдері				Масса компонента, кг, для исполнения / Mass of the component, kg, for version / Құрамдастың салмағы, кг, орындалым үшін		
		B±4, mm	H±3, mm	s, mm	L±5, mm	стандарт/ standard	HDZ	RAL
Крышка на лоток ЕА основание / EA Cover for tray with base / Науаның қақпағы ЕА негізделеді	100×2000	100	27	1,5	2000	3,34	3,46	3,45
	150×2000	150	27	1,5	2000	4,52	4,67	4,66
	200×2000	200	27	1,5	2000	5,70	5,89	5,88
	300×2000	300	27	1,5	2000	8,05	8,32	8,31
	400×2000	400	27	1,5	2000	10,41	10,76	10,74
	500×2000	500	27	1,5	2000	12,76	13,19	13,17
	600×2000	600	27	1,5	2000	15,12	15,62	15,59
	100×2000	100,7	27,5	2,0	2000	4,46	4,57	4,56
	150×2000	150,7	27,5	2,0	2000	6,03	6,18	6,17
	200×2000	200,7	27,5	2,0	2000	7,60	7,79	7,78
	300×2000	300,7	27,5	2,0	2000	10,74	11,01	10,99
	400×2000	400,7	27,5	2,0	2000	13,88	14,23	14,21
	500×2000	500,7	27,5	2,0	2000	17,02	17,44	17,42
	600×2000	600,7	27,5	2,0	2000	20,16	20,66	20,63
	100×2500	100	27	1,5	2500	4,18	4,29	4,31
	150×2500	150	27	1,5	2500	5,65	5,80	5,83
	200×2500	200	27	1,5	2500	7,12	7,31	7,35
	300×2500	300	27	1,5	2500	10,07	10,34	10,38
	400×2500	400	27	1,5	2500	13,01	13,36	13,42
	500×2500	500	27	1,5	2500	15,96	16,38	16,46
	600×2500	600	27	1,5	2500	18,90	19,40	19,49
	100×2500	100,7	27,5	2,0	2500	5,57	5,68	5,70
	150×2500	150,7	27,5	2,0	2500	7,54	7,69	7,71
	200×2500	200,7	27,5	2,0	2500	9,50	9,69	9,72
	300×2500	300,7	27,5	2,0	2500	13,42	13,69	13,74
	400×2500	400,7	27,5	2,0	2500	17,35	17,70	17,76
	500×2500	500,7	27,5	2,0	2500	21,27	21,70	21,77
	600×2500	600,7	27,5	2,0	2500	25,20	25,70	25,79
	100	100	27	1,5	3000	5,02	5,13	5,17
	150	150	27	1,5	3000	6,78	6,93	7,00
	200	200	27	1,5	3000	8,55	8,74	8,82
	300	300	27	1,5	3000	12,08	12,35	12,46
	400	400	27	1,5	3000	15,61	15,96	16,10
500	500	27	1,5	3000	19,15	19,57	19,75	
600	600	27	1,5	3000	22,68	23,18	23,39	
100×3000	100,7	27,5	2,0	3000	6,69	6,80	6,85	
150×3000	150,7	27,5	2,0	3000	9,04	9,19	9,26	
200×3000	200,7	27,5	2,0	3000	11,40	11,59	11,67	
300×3000	300,7	27,5	2,0	3000	16,11	16,38	16,49	
400×3000	400,7	27,5	2,0	3000	20,82	21,17	21,31	
500×3000	500,7	27,5	2,0	3000	25,53	25,95	26,13	
600×3000	600,7	27,5	2,0	3000	30,24	30,74	30,95	

ПРИЛОЖЕНИЕ / APPENDIX / ҚОСЫМШАСЫ С

(обязательное / normative / міндетті)

Размеры фасонных секций для размещения кабеля / Dimensions of fittings for cable placement / Кабельді орналастыруға арналған пішінді секциялардың өлшемдері

C.1 Рисунок в приложении С носят справочный характер и не определяют конструкцию компонентов систем кабельных лотков. Масса компонентов систем может иметь отклонение $\pm 10\%$, что обусловлено допустимыми отклонениями на толщину проката, установленными соответствующими стандартами.

C.1 The figures in Appendix C are for reference only and do not define the design of the components of a cable tray system. System components, such as fittings, when used as part of a system, may change the size of the usable area for cable management.

C.1 С қосымшасындағы суреттердің анықтамалық сипаты болады және кабель науалары жүйелері құрамдастарының құрылмасын айқындамайды. Пішінді секциялар секілді жүйенің құрамдастары оларды жүйенің құрамында қолданған кезде кабелдерді орналастыру үшін пайдалы алаңның өлшемдерін өзгертуі мүмкін.

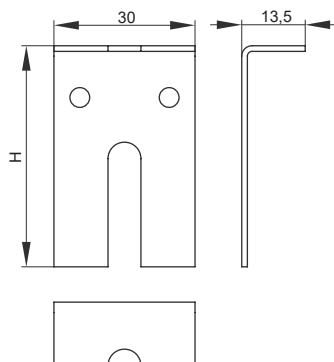


Рисунок / Figure / Сурет С.1 – Держатель крышки лотка боковой / Side holder for tray cover / Науа қақпағының бүйірлік ұстағышы

Таблица / Table / Кесте С.1

Наименование / Denomination / Атауы	Размеры по рисунку С.1 / Dimensions according to figure С.1 / С.1 сурет бойынша өлшемдері		Масса компонента, кг, для исполнения / Mass of the component, kg, for version / Құрамдастың салмағы, кг, орындалым үшін	
	Н \pm 2, мм	стандарт / Standard	HDZ	
Держатель крышки лотка боковой / Side holder for tray cover / Науа қақпағының бүйірлік ұстағышы h=50 mm	47	0,014	0,016	
Держатель крышки лотка боковой / Side holder for tray cover / Науа қақпағының бүйірлік ұстағышы h=80/100 mm	70	0,020	0,022	
Держатель крышки лотка боковой EA h=50 mm / EA Side holder for tray cover h=50 mm / Науа қақпағының бүйірлік ұстағышы EA h=50 mm	47	0,014	0,016	
Держатель крышки лотка боковой EA h=80/100 mm / EA Side holder for tray cover h=80/100 mm / Науа қақпағының бүйірлік ұстағышы EA h=80/100 mm	70	0,020	0,022	

ПРИЛОЖЕНИЕ / APPENDIX / ҚОСЫМШАСЫ D

(обязательное / normative / міндетті)

Основные параметры компонентов систем кабельных лотков / Basic parameters of cable tray system components / Кабель науалары жүйелері құрамдастарының негізгі параметрлері

D.1 Рисунки в приложении D носят справочный характер и не определяют конструкцию компонентов систем кабельных лотков. Масса компонентов систем может иметь отклонение $\pm 10\%$, что обусловлено допустимыми отклонениями на толщину проката, установленными соответствующими стандартами.

D.1 The figures in Appendix D are for reference only and do not define the design of the components of a cable tray system. System components, such as fittings, when used as part of a system, may change the size of the usable area for cable management.

D.1 D қосымшасындағы суреттердің анықтамалық сипаты болады және кабель науалары жүйелері құрамдастарының құрылмасын айқындамайды. Пішінді секциялар секілді жүйенің құрамдастары оларды жүйенің құрамында қолданған кезде кабелдерді орналастыру үшін пайдалы алаңның өлшемдерін өзгертуі мүмкін.

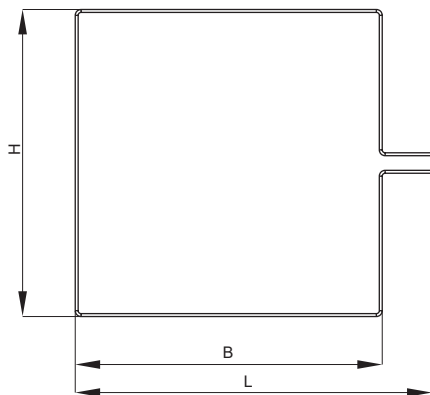


Рисунок Figure / Сурет D.1 – Хомут крышки лотка / Clamp for tray cover / Науа қақпағының қамыты

Таблица / Table / Кесте D.1

Наименование / Denomination / Атауы	Типоразмер / Standard size / Типтік өлшем, мм	Размеры по рисунку D.1 / Dimensions according to figure D.1 / D.1 сурет бойынша өлшемдері			Масса изделия, кг / Product mass, kg / Өнімнің салмағы, кг
		H±2, mm	B±3, mm	L±3, mm	
Хомут крышки лотка универсальный EZ IEK / Multi-purpose clamp for cable tray EZ IEK / Науа қақпағының қамыты әмбебап EZ IEK	35×50	37	52	72	0,022
	35×100		102	122	0,035
	35×150		152	172	0,048
	35×200		202	222	0,060
	35×300		302	322	0,085
	50×50	52	52	72	0,029
	50×100		102	122	0,039
	50×150		152	172	0,053
	50×200		202	222	0,064
	50×300		302	322	0,088
	50×400		402	422	0,113
	50×500		502	522	0,138
	50×600	602	622	0,163	
	55×200	57	202	222	0,065
	55×300		302	322	0,089
	55×400		402	422	0,114
	55×500		502	522	0,139
	55×600		602	622	0,164
	60×50	62	52	72	0,029
	60×100	62	102	122	0,043
	60×150		152	172	0,055
	60×200		202	222	0,066
	60×300		302	322	0,091
	60×400		402	422	0,116
	60×500		502	522	0,140
	60×600		602	622	0,165
	80×80		82	82	102
	80×100	102		122	0,050
	80×150	152		172	0,059
	80×200	202		222	0,072
	80×300	302		322	0,096
	80×400	402		422	0,121
80×500	502	522		0,145	
80×600	602	622		0,169	
85×100	87	102	122	0,048	
85×150		152	172	0,060	
85×200		202	222	0,072	
85×300		302	322	0,097	
85×400		402	422	0,122	
85×500		502	522	0,146	
85×600		602	622	0,171	

Продолжение таблицы / Continuation of the table / Кестенің жалғасы D.1

Наименование / Denomination / Атауы	Типоразмер / Standard size / Типтік өлшем, мм	Размеры по рисунку D.1 / Dimensions according to figure D.1 / D.1 сурет бойынша өлшемдері			Масса изделия, кг / Product mass, kg / Өнімнің салмағы, кг
Хомут крышки лотка универсальный EZ IEK / Multi-purpose clamp for cable tray EZ IEK / Науа қақпағының қамыты әмбебап EZ IEK	100×100	102	102	122	0,051
	100×150		152	172	0,064
	100×200		202	222	0,076
	100×300		302	322	0,101
	100×400		402	422	0,125
	100×500		502	522	0,150
	100×600		602	622	0,174
	110×100	112	102	122	0,054
	110×150		152	172	0,066
	110×200		202	222	0,079
	110×300		302	322	0,103
	110×400		402	422	0,128
	110×500		502	522	0,152
	110×600		602	622	0,176